

ESTERNO

solid binnendeuren

BUITENDEUREN EN RAMEN

1. ESTERNO BUITENDEUREN

A. OP STOCK 92

B. OP BESTELLING 100

2. ESTERNO BUITENRAMEN

A. OP STOCK 102

B. OP BESTELLING 112

3. ESTERNO ACCESSOIRES

A. ACCESSOIRES 114

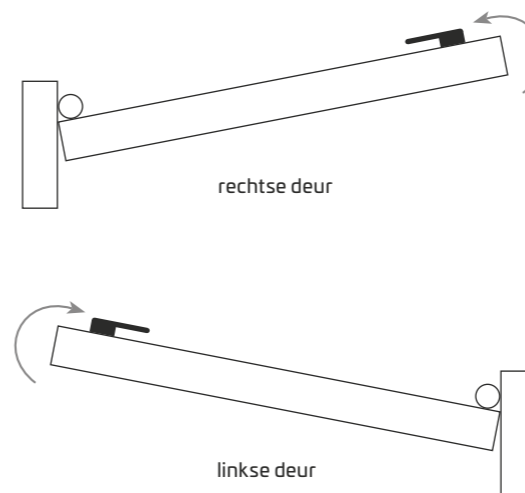
ESTERNO VOORDELEN

- OP STOCK
- OP MAAT
- PRIJS/KWALITEIT
- EENVOUDIG ZELF
TE PLAATSEN
- ISOLEREND



VERKLARENDE WOORDENLIJST

LINKS- EN RECHTSDRAAIENDE DEUREN



Voor de draairichting van de deur hanteert Solid International de DIN-norm, zie bovenstaande figuur.

AFMETINGEN

De maten aangegeven in deze brochure zijn **maakmaten** en geen **dagmaten**. Alle afmetingen zijn uitgedrukt in mm.

ISOLATIEWAARDEN

De U-waarde (vroeger de K-waarde) drukt de hoeveelheid warmte uit die in de tijd per m^2 en per graad temperatuurverschil tussen de ene en de andere zijde van een wand(constructie) doorgelaten wordt. De U-waarde wordt ook warmtedoorgangscoefficiënt genoemd.

De waarde geeft de mate van warmtegeleiding van een wand aan: een hoge U-waarde betekent een thermisch slecht isolerende wand, een lage U-waarde betekent een thermisch goed isolerende wand.

De eenheid voor de U-waarde is $W/(m^2 \cdot K)$.

In het kader van de renovatiepremie mag de UG-waarde (U-waarde van het glas zelf) maximum $1.1 m^2 \cdot K$ zijn om in aanmerking te komen voor de premie.

KAMERS

Meerdere factoren bepalen de isolatiewaarde van een PVC deur, waarvan het aantal kamers een van deze factoren is. Hoe meer kamers, hoe beter isolerend uw deur wordt.

Op de volgende pagina zie je in het doorsnede profiel duidelijk waar die kamers allemaal aanwezig zijn. Elke kamer moet weliswaar een minimumdikte hebben om effectief isolerend te kunnen zijn. De deuren van Solid hanteren uiteraard die norm.

Zoals je ziet integreren wij vijf kamers in ons profiel. Echter start vervolgens al snel de discussie rond de stabiliteit van de deur. Daarom wordt gegalvaniseerd staal ingebracht ter versteviging om de stabiliteit van de deur te kunnen garanderen. Vanwege de vijf kamers kan Solid een deur aanbieden met een Ud-waarde van $1.4 W/(m^2 \cdot K)$.

BEGLAZING

Indien glas aanwezig is in de deur, kiest Solid voor een verhouding 4/16/4. Hier wordt eerst glas met een dikte van 4mm geplaatst. Vervolgens kiest men voor een spouw (tussenschot) van 16mm. Daarna plaatst men opnieuw glas met een dikte van 4mm. Op deze manier streven we naar een optimale U-waarde van het glas van $1.1 W/(m^2 \cdot K)$.

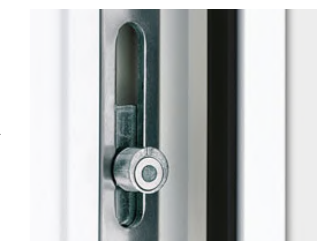
5-PUNTSSLOT

Solid kiest resoluut voor een inbraakvertragend 5-puntssluiting om de kwaliteit van de deur te verbeteren.

Het meerpuntsslot zit op vijf punten vast in het deurkozijn. In het midden heeft het slot zijn aanhechting via een cilinder. De andere 4 sluitingen zijn **roltappen** met een inbraakvertragende werking. Die roltappen maken het extra moeilijk om de deur uit het kozijn te krijgen.

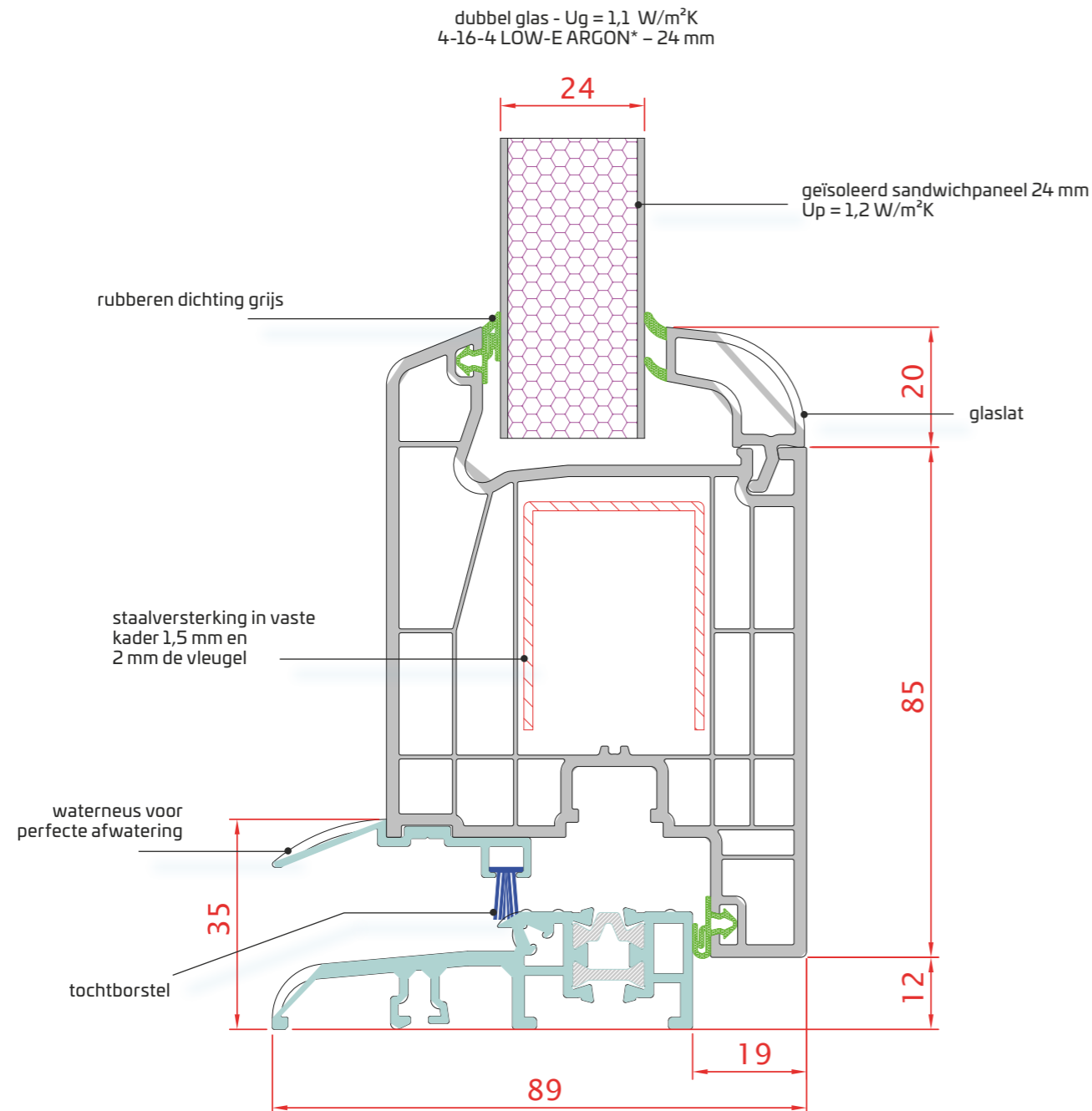
DISCLAIMER

Wanneer je de antraciete deuren en/of ramen op directe wijze blootstelt aan zonlicht, houd dan rekening met de mogelijkheid tot eventuele verkleuring of vervorming van het product. Solid International kan hier niet voor aansprakelijk gesteld worden. Zorg daarom steeds voor de nodige bescherming, luifel of afdak.



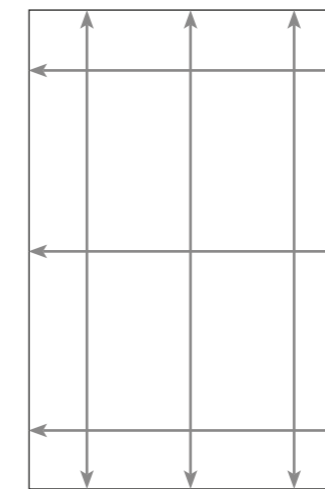
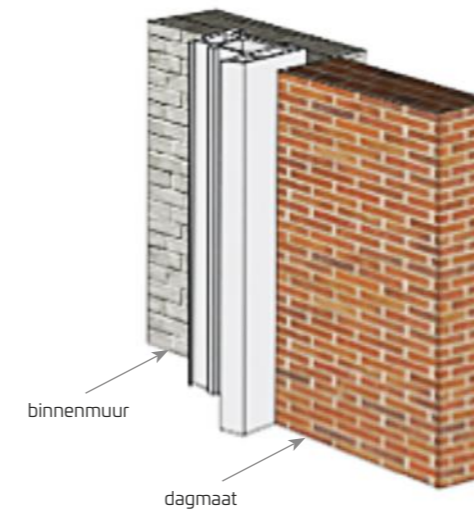
VERKLARENDE WOORDENLIJST

DOORSNEDE DEUREN – 70 MM PROFIEL – UD 1,4 W/M² K



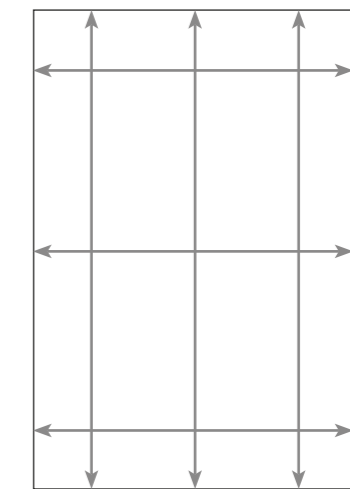
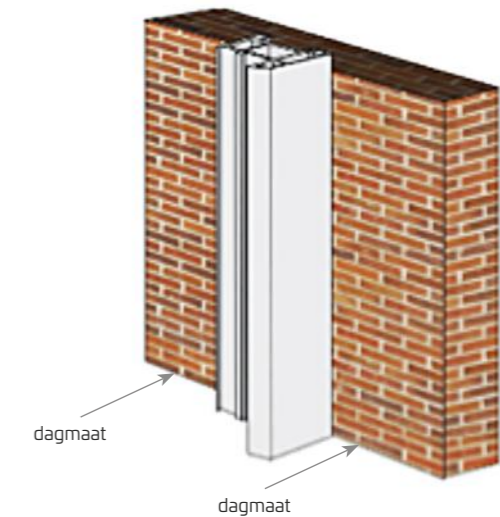
* Low E Argon. Met dit label willen we aantonen dat het glas energie efficiënt is door het neutraliseren van weersveranderingen aan de binnenkant van uw huis. Een constante temperatuur wordt langer aangehouden zodat airconditionings en verwarmingselementen niet continu opgestart worden. Met Argon verwijzen we specifiek naar de gasvulling tussen het glas die ervoor zorgt dat de U-waarde daalt. Hier creëren we de situatie dat koude moeilijker binnenkomt en warmte moeilijker naar buiten gaat in de winter en omgekeerd in de zomer.

A. DE DEUR IS GEPLAATST ACHTER DE BUITENMUUR



1. Meet de breedte en hoogte van uw dagmaat aan de buitenzijde (tussen de buitenmuur) op. Doe dit op verschillende meetpunten (zie tekening).
2. Neem de kleinste maatvoering die u heeft gemeten. Tel aan de linker-, rechter- en bovenzijde 25 mm op. Deze maatvoering is dan uw maakmaat.
3. Let op dat er voldoende ruimte is om uw deur volledig open te kunnen draaien. Indien dit niet het geval is kunt u een minder brede deur bestellen en gebruik maken van verbredingsprofielen.

B. DE DEUR IS GEPLAATST TUSSEN DE MUUR



1. Meet de breedte en hoogte van uw dagmaat aan de buitenzijde (tussen de buitenmuur) op. Doe dit op verschillende meetpunten (zie tekening).
2. Neem de kleinste maatvoering die u heeft gemeten. Verminder deze maatvoering met een marge van 6 tot 10mm. Zowel in de breedte als de hoogte. Als uw deurgat niet haaks is, moet een grotere marge gehanteerd worden. Deze maatvoering is dan uw maakmaat.
3. Let op dat er voldoende ruimte is om uw deur volledig open te kunnen draaien. Indien dit niet het geval is kunt u een minder brede deur bestellen en gebruik maken van verbredingsprofielen.

* Bovenstaande stappen zijn richtlijnen. We gaan uit van een standaardinstallatie waarbij de deur op een buitendorpel staat. Solid International is niet aansprakelijk indien verkeerde maten gekozen worden.

Minimum en maximum afmetingen van deuren op maat

Breedte: min. 880 - max. 1085 mm en hoogte: min. 1925 - max. 2195 mm

Door het toevoegen van bovenlicht & zijlichten (maximum breedte van de zijlichten: 2000mm) kan je nog hoger of breder gaan.



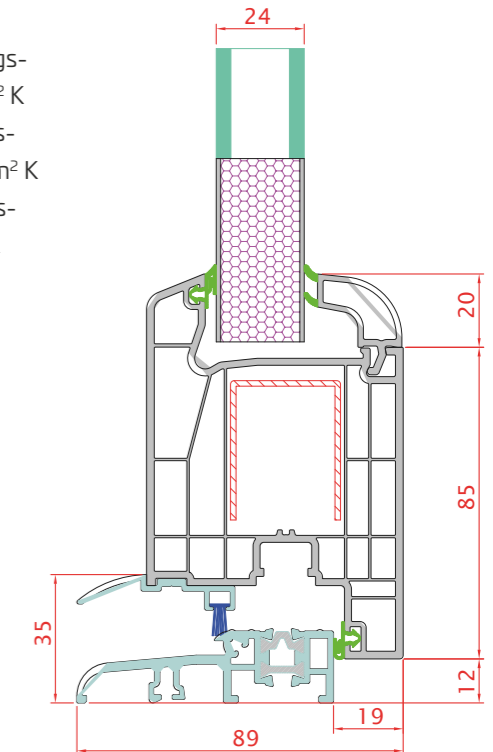
	Wit	Antraciet
Zijlicht 500 mm (B) x max. 2250 mm (H)	•	•
Zijlicht 501 - 750 mm (B) x max. 2250 mm (H)	•	•
Zijlicht 751 - 1000 mm (B) x max. 2250 mm (H)	•	•
Bovenlicht 880 - 1200 mm (B) x 500 mm (H)	•	•
Bovenlicht 1201 - 2000 mm (B) x 500 mm (H)	•	•

A. OP STOCK**ESTERNO - E01 HALFGLAS**

- 3 x 3D scharnieren
- Inbraakwerend 5-puntslot met roltappen
- Beglazing: 4/16/4 mm helder (dikte glas/spouw/dikte glas)
- Kleur:
 - wit beide zijden
 - wit binnenzijde, antraciet buitenzijde
- Voorboring cilinder, geen voorboring kruk of trekker
- UD waarde: 1,4 W/m²K
- UF waarde: warmtedoorgangscoëfficiënt kader van 1,7 W/m² K
- UP waarde: warmtedoorgangscoëfficiënt paneel van 1,2 W/m² K
- UG waarde: warmtedoorgangscoëfficiënt glas van 1,1 W/m²K
- Aantal kamers profiel: 5
- Aantal kamers deurvleugel: 5
- Profieldikte: 71 mm

Esterno - E01 op stock	Code
Esterno - E01 wit - halfglas - links 980 x 2180 mm	313819
Esterno - E01 wit - halfglas - rechts 980 x 2180 mm	313826
Esterno - E01 antraciet - halfglas - links 980 x 2180 mm	361612
Esterno - E01 antraciet - halfglas - rechts 980 x 2180 mm	361605

Ⓢ Esterno - E01 (bestelling op maat)	Code
Esterno - E01 wit - halfglas	343236
Esterno - E01 antraciet - halfglas	343243



INFO

Minimum en maximum afmetingen E01 op maat:

Breedte:
min. 880mm - max. 1085mm
Hoogte:
min. 1925mm - max. 2195mm

Meer informatie op pag. 95 indien het deurgat groter is dan deze maximum afmetingen.

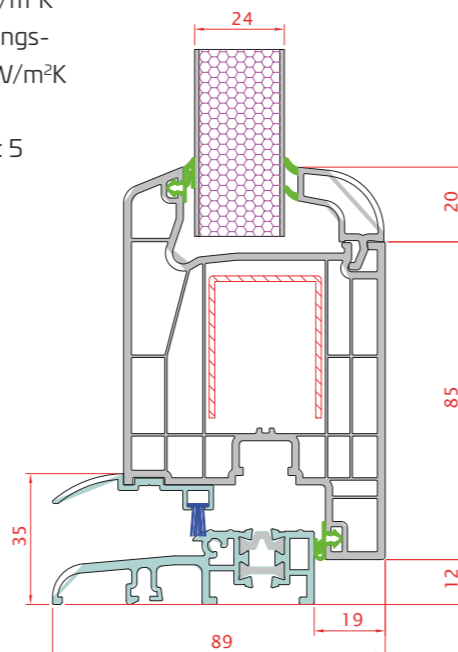
A. OP STOCK

ESTERNO - E02 VLAK PANEEL

- 3 x 3D scharnieren
- Inbraakwerend 5-puntslot met roltappen
- Kleur:
 - wit beide zijden
 - wit binnenzijde, antraciet buitenzijde
- Voorboring cilinder, geen voorboring kruk of trekker
- UD waarde: 1,4 W/m²K
- UF waarde: warmtedoorgang-coëfficiënt kader van 1,7 W/m²K
- UP waarde: warmtedoorgang-coëfficiënt paneel van 1,2 W/m²K
- Aantal kamers profiel: 5
- Aantal kamers deurvleugel: 5
- Profieldikte: 71 mm

Esterno - E02 op stock	Code
Esterno - E02 wit - vlak paneel - links 980 x 2180 mm	315233
Esterno - E02 wit - vlak paneel - rechts 980 x 2180 mm	315226
Esterno - E02 antraciet - vlak paneel - links 980 x 2180 mm	361636
Esterno - E02 antraciet - vlak paneel - rechts 980 x 2180 mm	361629

Esterno - E02 (bestelling op maat)	Code
Esterno - E02 wit - vlak paneel	343250
Esterno - E02 antraciet - vlak paneel	343267



INFO

Minimum en maximum afmetingen E02 op maat:

Breedte:
min. 880mm - max. 1085mm
Hoogte:
min. 1925mm - max. 2195mm

Meer informatie op pag. 95 indien het deurgat groter is dan deze maximum afmetingen.

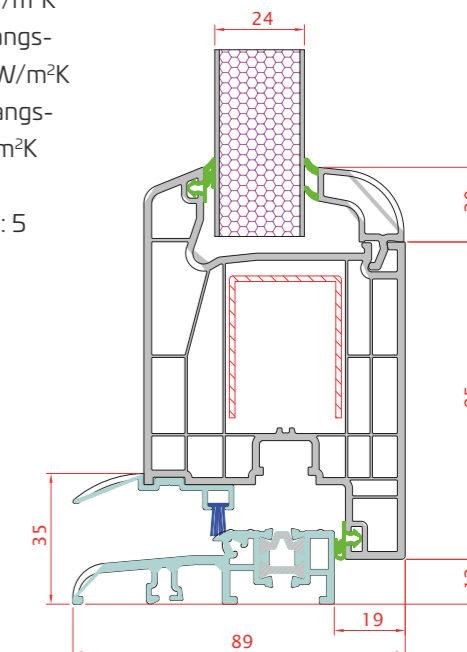
A. OP STOCK

ESTERNO - E05 4 VENSTERS

- 3 x 3D scharnieren
- Inbraakwerend 5-puntslot met roltappen
- Beglazing: 4/16/4 mm mat (dikte glas/spouw/dikte glas)
- Kleur:
 - wit beide zijden
 - wit binnenzijde, antraciet buitenzijde
- Voorboring cilinder, geen voorboring kruk of trekker
- UD waarde: 1,4 W/m²K
- UF waarde: warmtedoorgang-coëfficiënt kader van 1,7 W/m²K
- UP waarde: warmtedoorgang-coëfficiënt paneel van 1,2 W/m²K
- UG waarde: warmtedoorgang-coëfficiënt glas van 1,1 W/m²K
- Aantal kamers profiel: 5
- Aantal kamers deurvleugel: 5
- Profieldikte: 71 mm

Esterno - E05 op stock	Code
Esterno - E05 wit - 4 vensters - links 980 x 2180 mm	315295
Esterno - E05 wit - 4 vensters - rechts 980 x 2180 mm	315288
Esterno - E05 antraciet - 4 vensters - links 980 x 2180 mm	315219
Esterno - E05 antraciet - 4 vensters - rechts 980 x 2180 mm	315202

Esterno - E05 (bestelling op maat)	Code
Esterno - E05 wit - 4 vensters	343274
Esterno - E05 antraciet - 4 vensters	343281



INFO

Minimum en maximum afmetingen E05 op maat:

Breedte:
min. 880mm - max. 1085mm
Hoogte:
min. 1925mm - max. 2195mm

Meer informatie op pag. 95 indien het deurgat groter is dan deze maximum afmetingen.

B. OP BESTELLING

- 3 x 3D scharnieren
- Inbraakwerend 5-puntslot met roltappen
- Beglazing: 4/16/4 mm mat (dikte glas/spouw/dikte glas)
- Kleur:
 - wit beide zijden
 - wit binnenzijde, antraciet buitenzijde
- Voorboring cilinder, geen voorboring kruk of trekker
- UD waarde: 1,4 W/m²K

- UF waarde: warmtedoorgangscoefficiënt kader van 1,7 W/m²K
- UP waarde: warmtedoorgangscoefficiënt paneel van 1,2 W/m²K
- UG waarde: warmtedoorgangscoefficiënt glas van 1,1 W/m²K
- Aantal kamers profiel: 5
- Aantal kamers deurleugel: 5
- Profieldikte: 71 mm



Esterno - E03 (op maat)	Code
E03 wit - verticaal venster	343298
E03 antraciet - verticaal venster	343304



Esterno - E07 (op maat)	Code
E07 wit - halve maan	343311
E07 antraciet - halve maan	343328



Esterno - E04 diamant (op maat)	Code
E04 wit - diamant venster	343335
E04 antraciet - diamant venster	343342



Esterno - E09 (op maat)	Code
E09 wit - brugvenster 1 glas	345674
E09 antraciet - brugvenster 1 glas	345681



Esterno - E10 (op maat)	Code
E10 wit - rond venster	345698
E10 antraciet - rond venster	345704



Esterno - E11 (op maat)	Code
E11 wit - vierkant venster	343359
E11 antraciet - vierkant venster	343366



Esterno - E12 (op maat)	Code
E12 wit - brugvenster 4-glas	343373
E12 antraciet - brugvenster 4-glas	343380



Esterno - E13 (op maat)	Code
E13 wit - diagonaal 3 vensters	345711
E13 antraciet - diagonaal 3 vensters	345728

Minimum en maximum afmetingen Esterno buitendeuren op maat:

Breedte: min 880 mm - max 1085 mm
 Hoogte: min 1925 mm - max 2195 mm

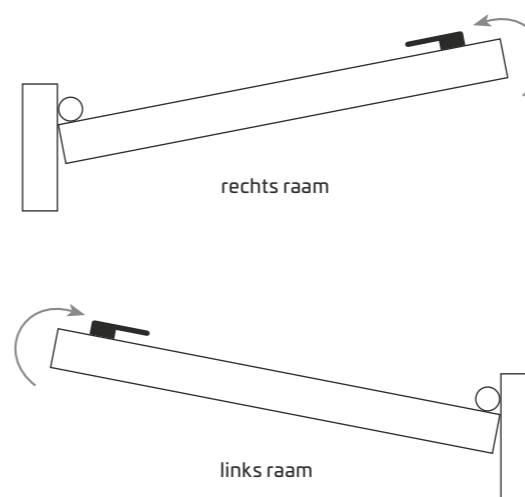


INFO



VERKLARENDE WOORDENLIJST

LINKS- EN RECHTSDRAAIENDE RAMEN



Voor de draairichting van het raam hanteert Solid International de DIN-norm, zie bovenstaande figuur.

ISOLATIEWAARDEN

De U-waarde (vroeger de K-waarde) drukt de hoeveelheid warmte uit die in de tijd per m^2 en per graad temperatuurverschil tussen de ene en de andere zijde van een wand(constructie) doorgelaten wordt. De U-waarde wordt ook warmtedoorgangscoefficiënt genoemd.

De waarde geeft de mate van warmtegeleiding van een wand aan: een hoge U-waarde betekent een thermisch slecht isolerende wand, een lage U-waarde betekent een thermisch goed isolerende wand.

De eenheid voor de U-waarde is $W/(m^2 \cdot K)$.

In het kader van de renovatiepremie mag de UG-waarde (U-waarde van het glas zelf) maximum $1.1 m^2 \cdot K$ zijn om in aanmerking te komen voor de premie.

KAMERS

Meerdere factoren bepalen de isolatiewaarde van een PVC raam, waarvan het aantal kamers een van deze factoren is. Hoe meer kamers, hoe beter isolerend uw raam wordt. Op de volgende pagina zie je in het doorsnede profiel duidelijk waar die kamers allemaal aanwezig zijn. Elke kamer moet weliswaar een minimumdikte hebben om effectief isolerend te kunnen zijn. De ramen van Solid hanteren uiteraard die norm.

Zoals je ziet integreren wij vijf kamers in ons profiel. Echter start vervolgens al snel de discussie rond de stabiliteit van het raam. Daarom wordt gegalvaniseerd staal ingebracht ter versterking om de stabiliteit van het raam te kunnen garanderen. Vanwege de vijf kamers kan Solid een raam aanbieden met een U_w -waarde van $1.3 W/(m^2 \cdot K)$.

BEGLAZING

Het glas van het venster heeft een verhouding van 4/16/4. Hier wordt eerst glas met een dikte van 4 mm geplaatst. Vervolgens kiest men voor een spouw (tussenschot) van 16 mm. Daarna plaatst men opnieuw glas met een dikte van 4 mm. Op deze manier streven we naar een optimale U-waarde van het glas van $1.1 W/(m^2 \cdot K)$.

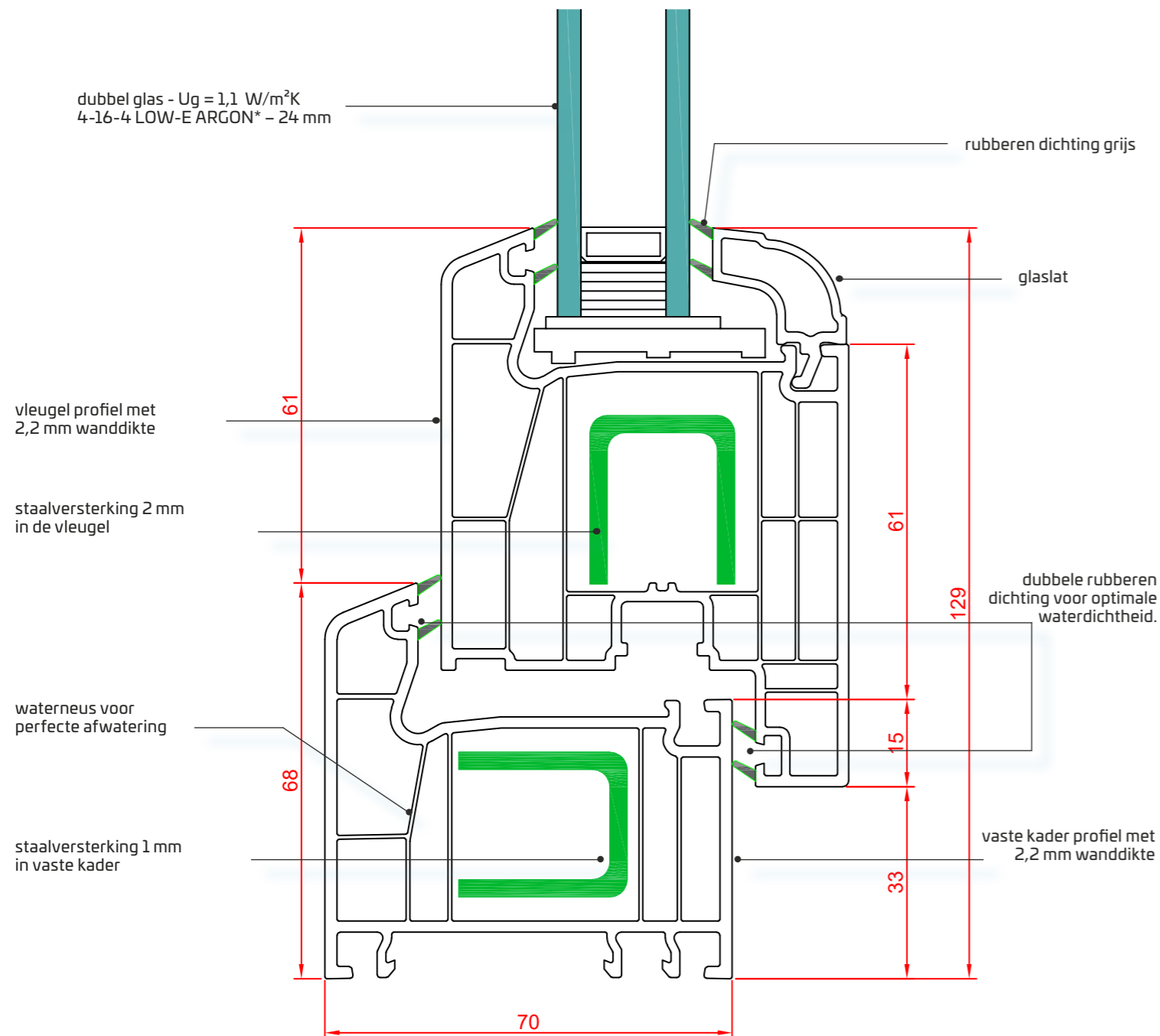
AFMETINGEN

De maten aangegeven in deze brochure zijn **maakmaten** en geen **dagmaten**. Alle afmetingen zijn uitgedrukt in mm.

DISCLAIMER

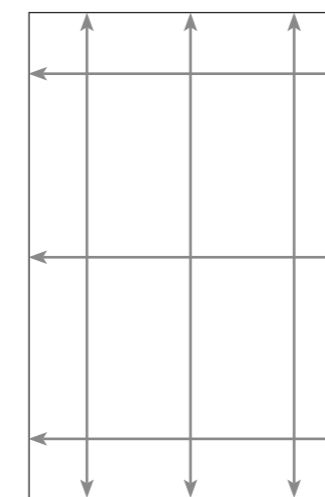
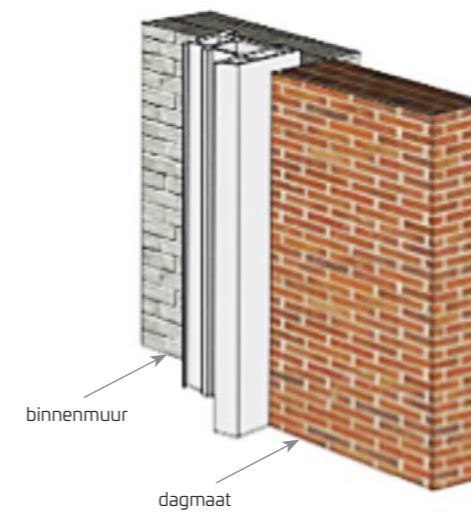
Wanneer je de antraciete deuren en/of ramen op directe wijze blootstelt aan zonlicht, houd dan rekening met de mogelijkheid tot eventuele verkleuring of vervorming van het product. Solid International kan hier niet voor aansprakelijk gesteld worden. Zorg daarom steeds voor de nodige bescherming, luifel of afdak.

VERKLARENDE WOORDENLIJST

DOORSNEDE RAMEN – 70 MM PROFIEL – UW 1,3 W/M²K

* Low E Argon. Met dit label willen we aantonen dat het glas energie efficiënt is door het neutraliseren van weersveranderingen. Een constante temperatuur wordt langer aangehouden zodat airconditionings en verwarmingselementen niet continu opgestart worden. Met Argon verwijzen we specifiek naar de gasvulling tussen het glas die ervoor zorgt dat de U-waarde daalt. Hier creëren we de situatie dat koude moeilijker binnenkomt en warmte moeilijker naar buiten gaat in de winter en omgekeerd in de zomer.

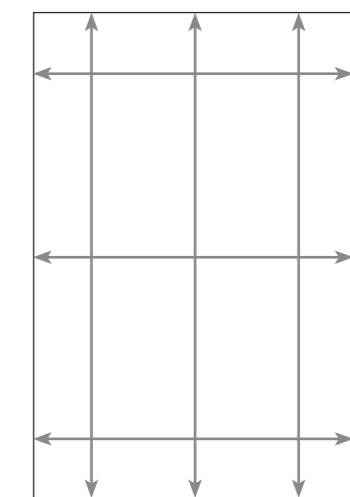
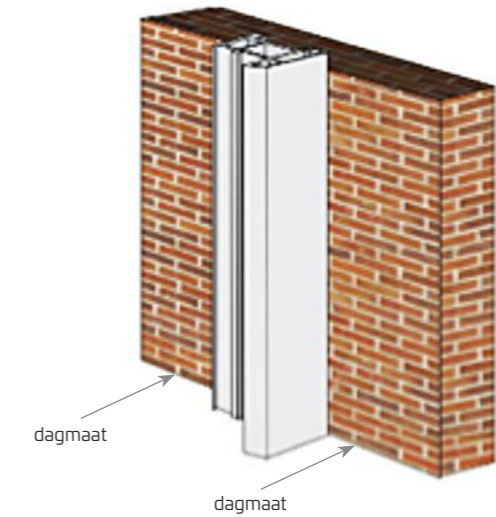
A. HET RAAM IS GEPLAATST ACHTER DE BUITENMUUR



1. Meet de breedte en hoogte van uw dagmaat aan de buitenzijde (tussen de buitenmuur) op. Doe dit op verschillende meetpunten (zie tekening).
2. Neem de kleinste maatvoering van de maten die u zojuist heeft gemeten. Tel aan de linker-, rechter- en bovenzijde 25 mm op. Deze maatvoering is dan uw maakmaat.
3. Let op dat er voldoende ruimte is om uw raam volledig open te kunnen draaien. Indien dit niet het geval is kunt u een minder breed raam bestellen en gebruik maken van verbredingsprofielen.

* Bovenstaande stappen zijn richtlijnen. We gaan uit van een standaardinstallatie waarbij het raam op een buitendorpel staat. Solid International is niet aansprakelijk indien verkeerde maten gekozen worden.

B. HET RAAM IS GEPLAATST TUSSEN DE MUUR



1. Meet de breedte en hoogte van uw dagmaat aan de buitenzijde (tussen de buitenmuur) op. Doe dit op verschillende meetpunten (zie tekening).
2. Neem de kleinste maatvoering die u heeft gemeten. Verminder deze maatvoering met een marge van 6 tot 10mm. Zowel in de breedte als de hoogte. Als uw raamgat niet haaks is, moet een grotere marge gehanteerd worden.
3. Let op dat er voldoende ruimte is om uw raam volledig open te kunnen draaien. Indien dit niet het geval is kunt u een minder breed raam bestellen en gebruik maken van verbredingsprofielen.

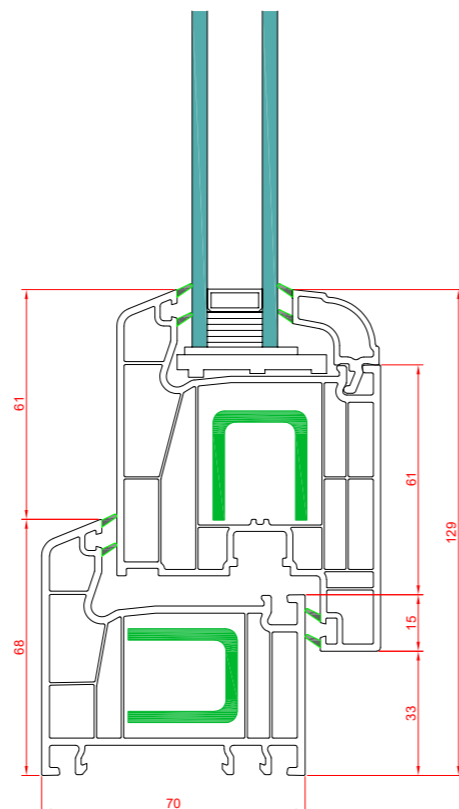
A. OP STOCK

ESTERNO - KIEPRAAM

- Naar binnen kantelend
- Kleur:
 - wit beide zijden
 - antraciet buitenzijde en wit binnenzijde
- Raamkruk steeds meegeleverd
- Profiel: 71 mm
- 1 mm versterking kader
- 2 mm versterking vleugel
- Beglazing: 4/16/4 mm (dikte glas/spouw/dikte glas)
- Raamkruk zelfde kleur als kader
- Ug (isolatiewaarde glas) = 1,1 W/m²K
- Uw (isolatiewaarde venster) = 1,3 W/m²K

Esterno - kiepraam	Code
Esterno - kiepraam - H 480 x B 460 mm - wit	345803
Esterno - kiepraam - H 480 x B 660 mm - wit	345810
Esterno - kiepraam - H 480 x B 860 mm - wit	345827
Esterno - kiepraam - H 480 x B 460 mm - antraciet	346169
Esterno - kiepraam - H 480 x B 660 mm - antraciet	346176

📌 Esterno - kiepraam (bestelling op maat mogelijk)



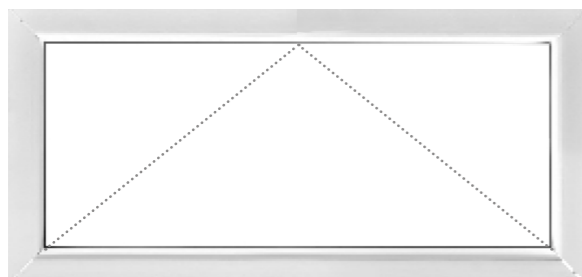
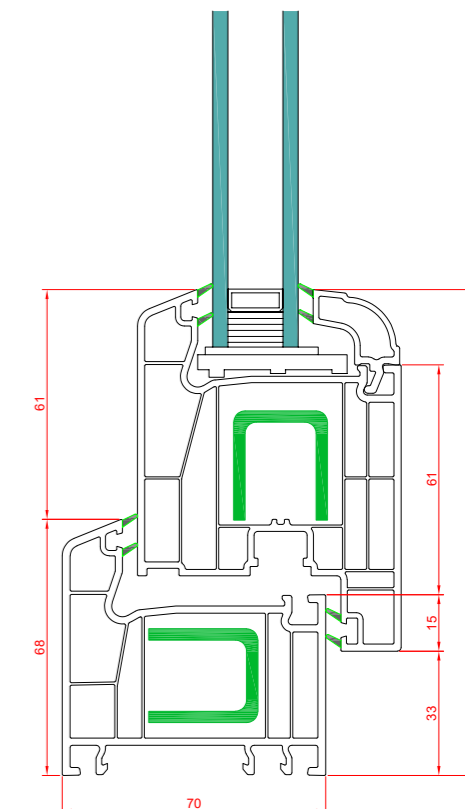
A. OP STOCK

ESTERNO - DRAAI- & KIEPRAAM 1 VLEUGEL

- Naar binnen draaiend en kantelend
- Kleur:
 - wit beide zijden
 - antraciet buitenzijde en wit binnenzijde
- Raamkruk steeds meegeleverd
- Profiel: 71 mm
- 2 mm versterking vleugel
- 1 mm versterking kader
- Beglazing: 4/16/4 mm (dikte glas/spouw/dikte glas)
- Raamkruk zelfde kleur als kader
- Ug (isolatiewaarde glas) = 1,1 W/m²K
- Uw (isolatiewaarde venster) = 1,3 W/m²K

Esterno - draai- & kiepraam	Code links	Code rechts
Esterno - draai- en kiepraam - H 780 x B 660 mm - wit	345858	345889
Esterno - draai- en kiepraam - H 780 x B 860 mm - wit	345865	345896
Esterno - draai- en kiepraam - H 980 x B 960 mm - wit	345872	345902
Esterno - draai- en kiepraam - H 780 x B 860 mm - antraciet	346183	346206
Esterno - draai- en kiepraam - H 980 x B 960 mm - antraciet	346190	346756

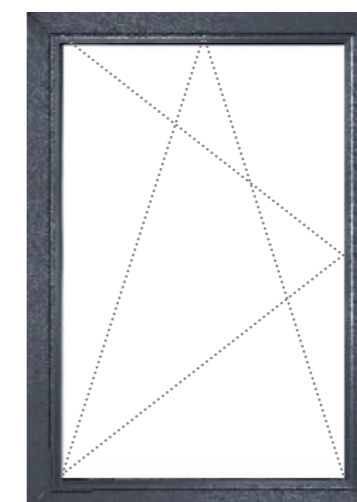
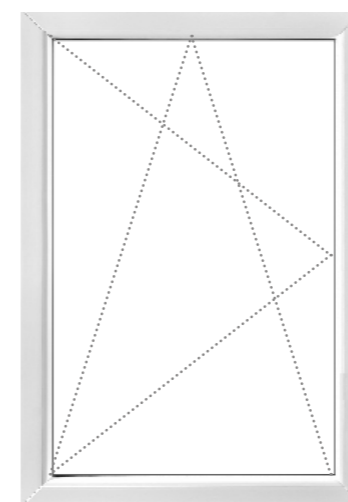
📌 Esterno - draai- en kiepraam (bestelling op maat mogelijk)



INFO

Minimum en maximum afmetingen op maat:

Hoogte:
min. 500 mm - max. 1200 mm
Breedte:
min. 500 mm - max. 2000 mm



INFO

Minimum en maximum afmetingen op maat:

Hoogte:
min. 500 mm - max. 2100 mm
Breedte:
min. 500 mm - max. 1300 mm

A. OP STOCK

ESTERNO - SCHUIFRAAM

- Schuifraam
- Kleur:
 - wit beide zijden
 - antraciet buitenzijde en wit binnenzijde
- Raamkruk steeds meegeleverd
- Profiel: 78 mm
- 1 mm versterking kader
- 2 mm versterking vleugel
- Beglazing: 4/16/4 mm (dikte glas/spouw/dikte glas)
- Raamkruk zelfde kleur als kader
- Ug (isolatiewaarde glas) = 1,1 W/m²K
- Uw (isolatiewaarde venster) = 1,3 W/m²K
- 2-vleugelschuivend**

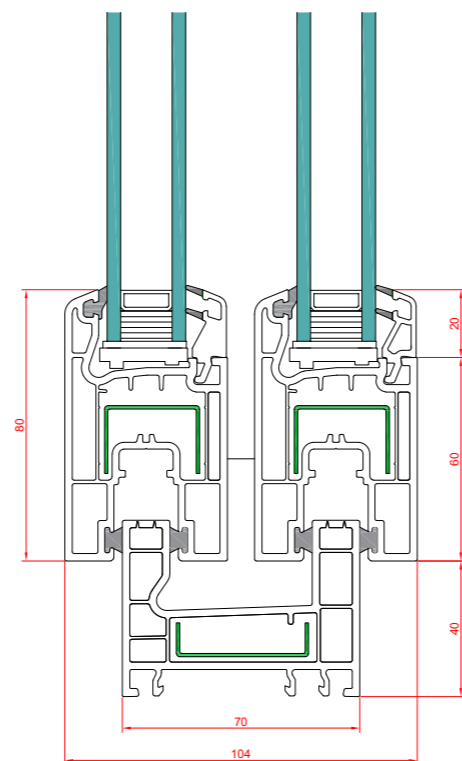
Esterno - schuifraam	Code
Esterno - schuifraam - H 2050 x B 1800 mm - wit	345964
Esterno - schuifraam - H 2050 x B 2500 mm - wit	345971

🕒 Esterno - schuifraam (bestelling op maat mogelijk)



Minimum en maximum afmetingen op maat:

Hoogte: min. 1700 mm - max. 2300 mm
Breedte: min. 1200 mm - max. 3200 mm



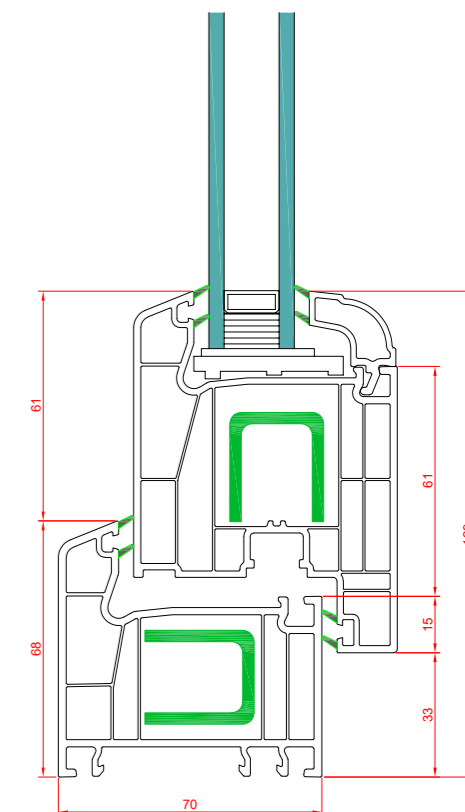
A. OP STOCK

ESTERNO - VAST RAAM

- Vast raam
- Kleur:
 - wit beide zijden
 - antraciet buitenzijde en wit binnenzijde
- Profiel: 71 mm
- 1 mm versterking kader
- Beglazing: 4/16/4 mm (dikte glas/spouw/dikte glas)
- Ug (isolatiewaarde glas) = 1,1 W/m²K
- Uw (isolatiewaarde venster) = 1,3 W/m²K

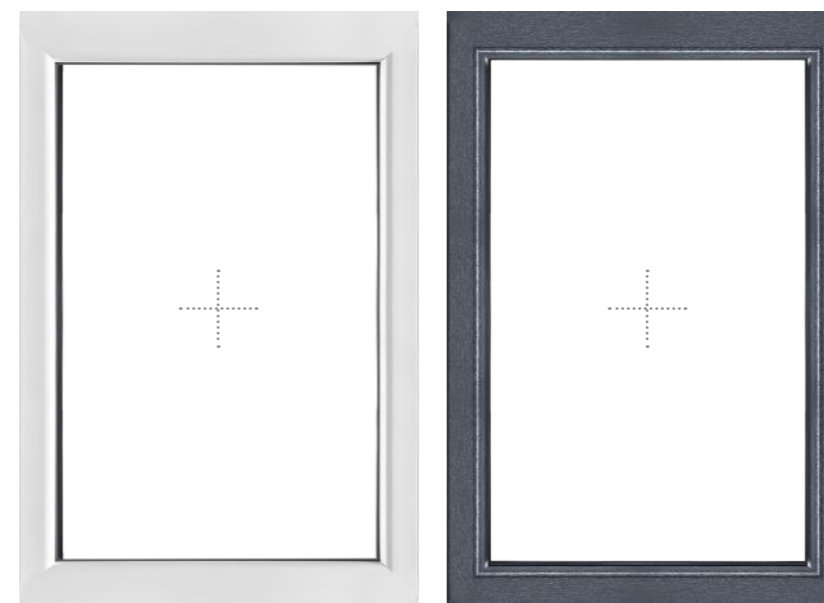
Esterno - Vast raam	Code
Esterno - vast raam - H 1000 x B 500 mm - wit	346862
Esterno - vast raam - H 1500 x B 500 mm - wit	346886
Esterno - vast raam - H 900 x B 900 mm - wit	346879
Esterno - vast raam - H 1000 x B 500 mm - antraciet	346763
Esterno - vast raam - H 1500 x B 500 mm - antraciet	346787
Esterno - vast raam - H 900 x B 900 mm - antraciet	346770

🕒 Esterno - vast raam (bestelling op maat mogelijk)



Minimum en maximum afmetingen op maat:

Hoogte: min. 500 mm - max. 2300 mm
Breedte: min. 400 mm - max. 2100 mm

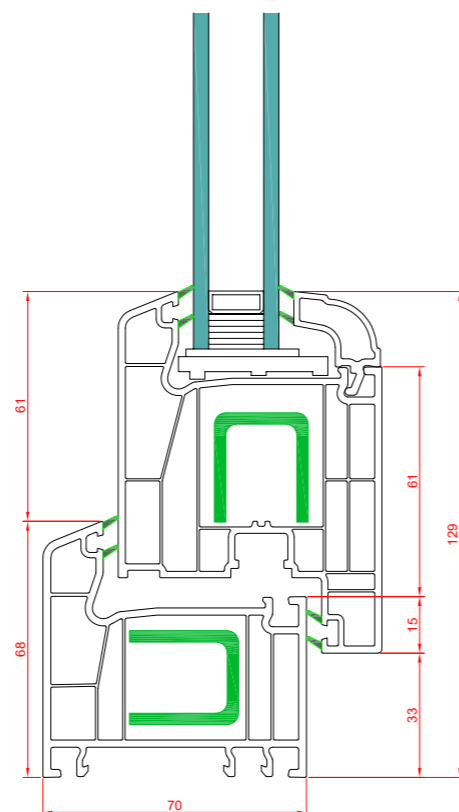


A. OP STOCK

ESTERNO - DRAAI- & KIEPRAAM 2 VLEUGELS

- Naar binnen draaiend en kantelend
- Kleur: wit beide zijden
antraciet buitenzijde en wit binnenzijde
- Raamkruk steeds meegeleverd
- Profiel: 71 mm
- 2 mm versterking vleugel
- 1 mm versterking kader
- Beglazing: 4/16/4 mm (dikte glas/spouw/dikte glas)
- Raamkruk zelfde kleur als kader
- Ug (isolatiewaarde glas) = 1,1 W/m²K
- Uw (isolatiewaarde venster) = 1,3 W/m²K

Bij het stockraam is de linkse vleugel de actieve vleugel.



Esterno - draai- & kiepraam 2 vleugels

Code

Esterno - draai- & kiepraam 2 vleugels - H 980 x B 1260 mm - wit

345933

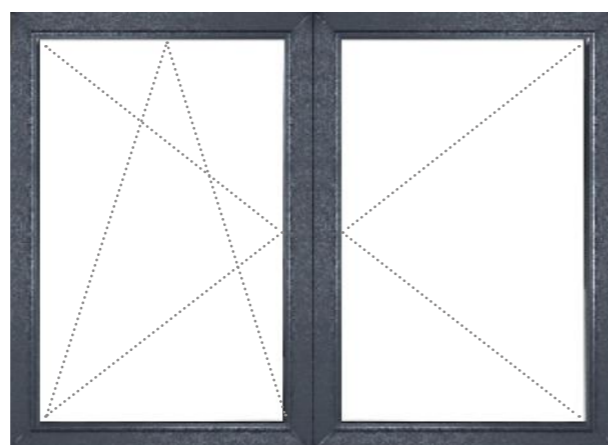
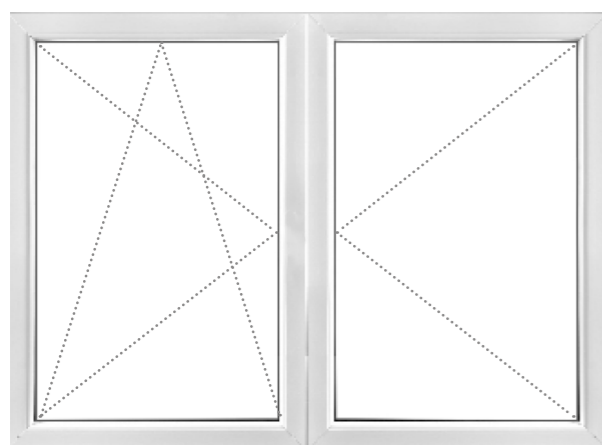


INFO

Minimum en maximum afmetingen op maat:

Hoogte:
min. 500 mm - max. 1750 mm
Breedte:
min. 800 mm - max. 2000 mm

ⓘ Esterno - draai- en kiepraam 2 vleugels (bestelling op maat mogelijk)



Draai- & kiepraam 2 vleugels
(ref. 345933)



Draai- & kiepraam 2 vleugels
+ vast raam (ref. op maat)



B. OP BESTELLING

ESTERNO - VAST RAAM

- Vast raam
- Kleur:
 - wit beide zijden
 - antraciet buitenzijde en wit binnenzijde
- Raamkruk steeds meegeleverd
- Profiel: 71 mm
- 1 mm versterking kader
- Beglazing: 4/16/4 mm (dikte glas/spouw/dikte glas)
- Raamkruk zelfde kleur als kader
- Ug (isolatiewaarde glas) = 1,1 W/m²K
- Uw (isolatiewaarde venster) = 1,3 W/m²K



Esterno - vast raam (op maat)	Code
Esterno - vast raam - wit	346008
Esterno - vast raam - antraciet	346015

Minimum en maximum afmetingen vast raam op maat:

Breedte: min 400 mm - max 2100 mm
Hoogte: min 500 mm - max 2300 mm

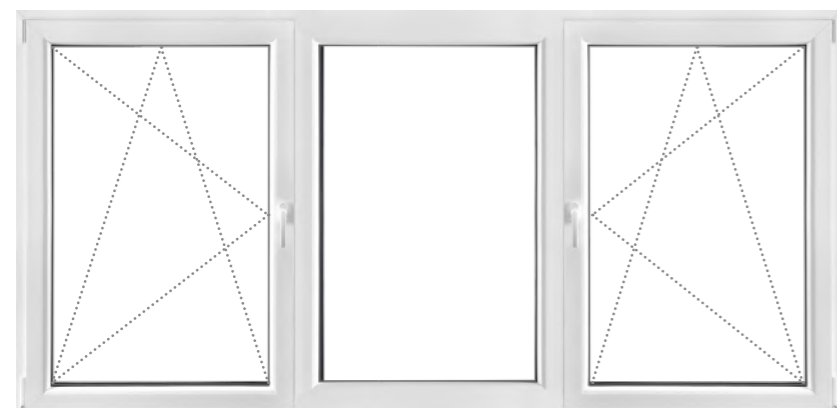
ESTERNO - DRAAI-KIEP 2 VLEUGELS + 1 VAST RAAM

- Naar binnen kantelend en draaiend
- Kleur:
 - wit beide zijden
 - antraciet buitenzijde en wit binnenzijde
- Raamkruk steeds meegeleverd
- Profiel: 71 mm
- 2 mm versterking vleugel
- 1 mm versterking kader
- Beglazing: 4/16/4 mm (dikte glas/spouw/dikte glas)
- Raamkruk zelfde kleur als kader
- Ug (isolatiewaarde glas) = 1,1 W/m²K
- Uw (isolatiewaarde venster) = 1,3 W/m²K

Esterno - draai- kiep 2 vleugels + 1 vast raam (op maat)	Code
Esterno - draai- kiep 2 vleugels - wit	346022
Esterno - draai- kiep 2 vleugels - antraciet	346039

Minimum en maximum afmetingen draai-kiep raam op maat:

Breedte: min 1500 mm - max 3000 mm
Hoogte: min 500 mm - max 1750 mm



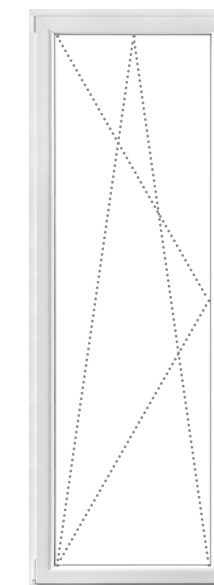
ESTERNO - FRENCHDOOR

- Naar binnen draaiend
- Kleur:
 - wit beide zijden
 - antraciet buitenzijde en wit binnenzijde
- Raamkruk steeds meegeleverd
- Profiel: 71 mm
- 2 mm versterking vleugel
- 1 mm versterking kader
- Beglazing: 4/16/4 mm (dikte glas/spouw/dikte glas)
- Raamkruk zelfde kleur als kader
- Ug (isolatiewaarde glas) = 1,1 W/m²K
- Uw (isolatiewaarde venster) = 1,3 W/m²K

Esterno - frenchdoor (op maat)	Code
Esterno - frenchdoor - wit	346046
Esterno - frenchdoor - antraciet	346053

Minimum en maximum afmetingen frenchdoor op maat:

Breedte: min 700 mm - max 1100 mm
Hoogte: min 1800 mm - max 2300 mm



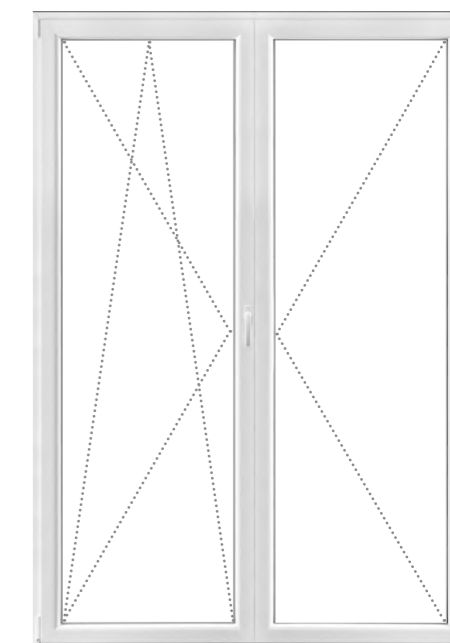
ESTERNO - FRENCHDOOR 2 VLEUGELS

- Naar binnen draaiend
- Kleur:
 - wit beide zijden
 - antraciet buitenzijde en wit binnenzijde
- Raamkruk steeds meegeleverd
- Profiel: 71 mm
- 2 mm versterking vleugel
- 1 mm versterking kader
- Beglazing: 4/16/4 mm (dikte glas/spouw/dikte glas)
- Raamkruk zelfde kleur als kader
- Ug (isolatiewaarde glas) = 1,1 W/m²K
- Uw (isolatiewaarde venster) = 1,3 W/m²K

Esterno - frenchdoor 2 vleugels (op maat)	Code
Esterno - frenchdoor 2 vleugels - wit	346060
Esterno - frenchdoor 2 vleugels - antraciet	346077

Minimum en maximum afmetingen frenchdoor 2 vleugels op maat:

Breedte: min 1200 mm - max 2000 mm
Hoogte: min 1800 mm - max 2300 mm



ESTERNO ACCESSOIRES	Code
Trekker inox A400 + halve kruk inox	315479
Trekker inox A800 + halve kruk inox	345742
Deurkruk zilver	345773
Deurkruk wit	313833
Esterno Antraciet Grijs Markeerstift	351996
Cilinder 45/50 (incl. 3 sleutels)	313840
Set muurankers (6 stuks)	361391



set muuranker (6 stuks)



cilinder 45/50 (incl. 3 sleutels)



trekker inox A400

trekker inox A800



Esterno Antraciet Grijs Markeerstift



deurkruk zilver



deurkruk wit